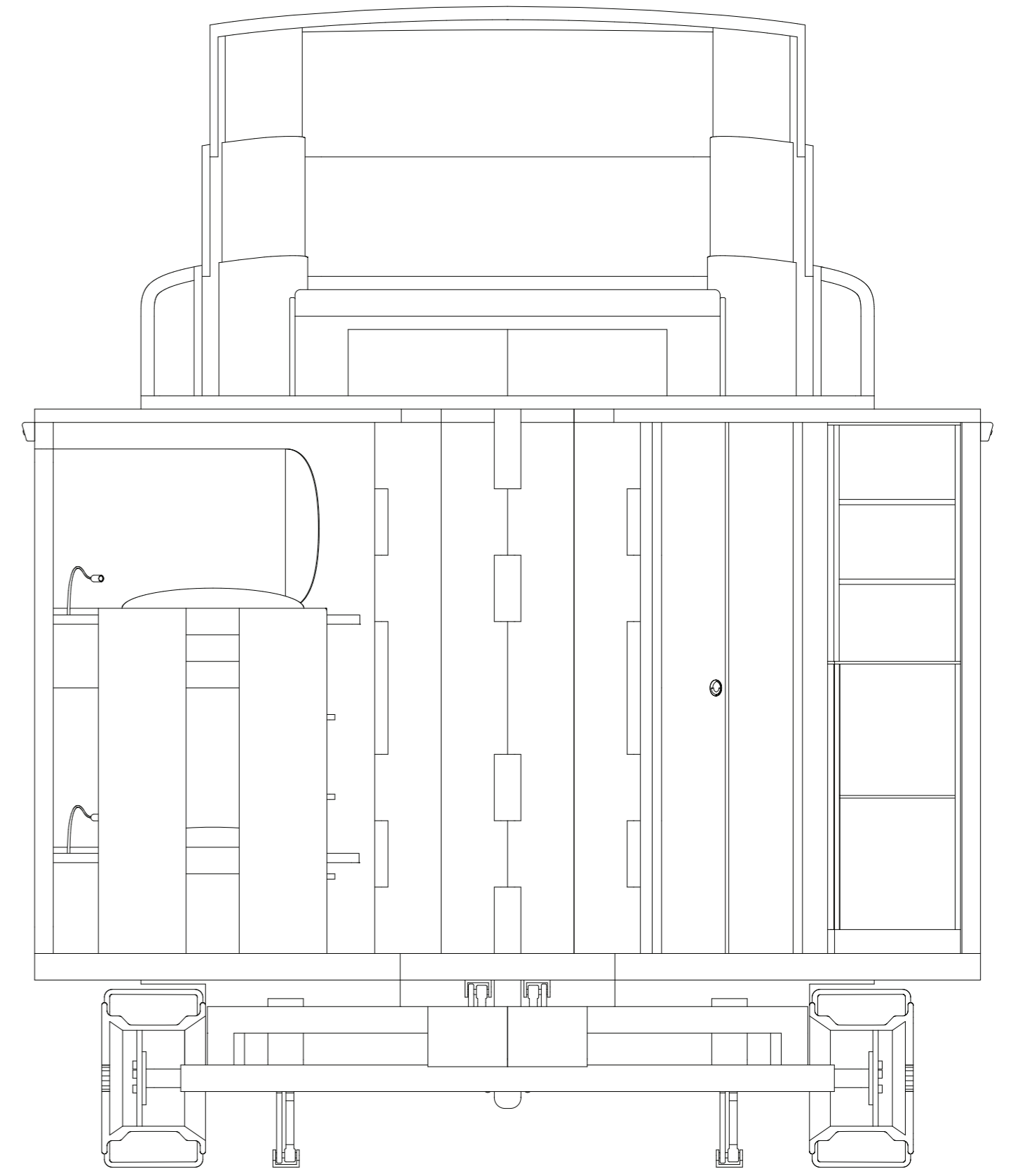
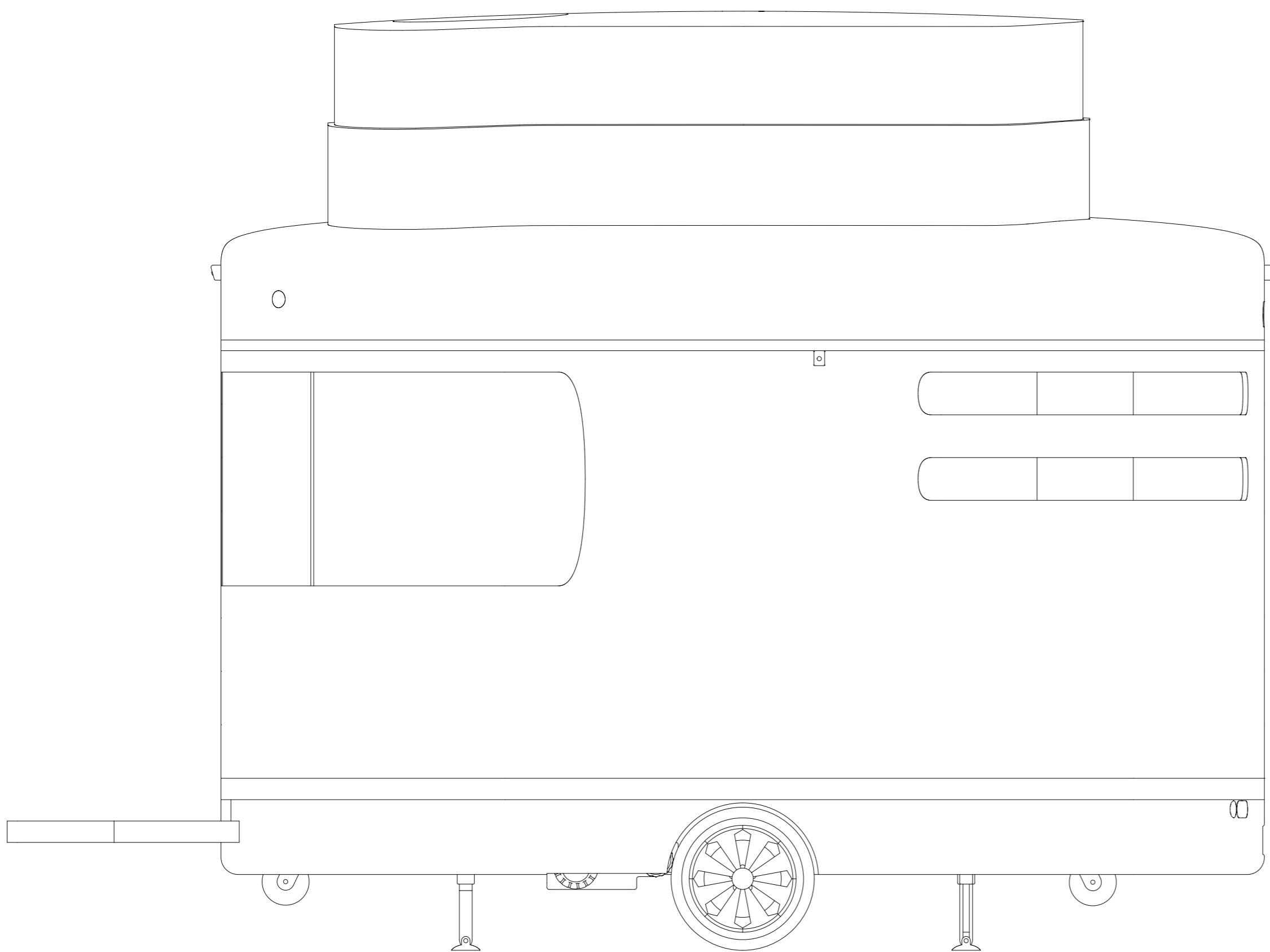


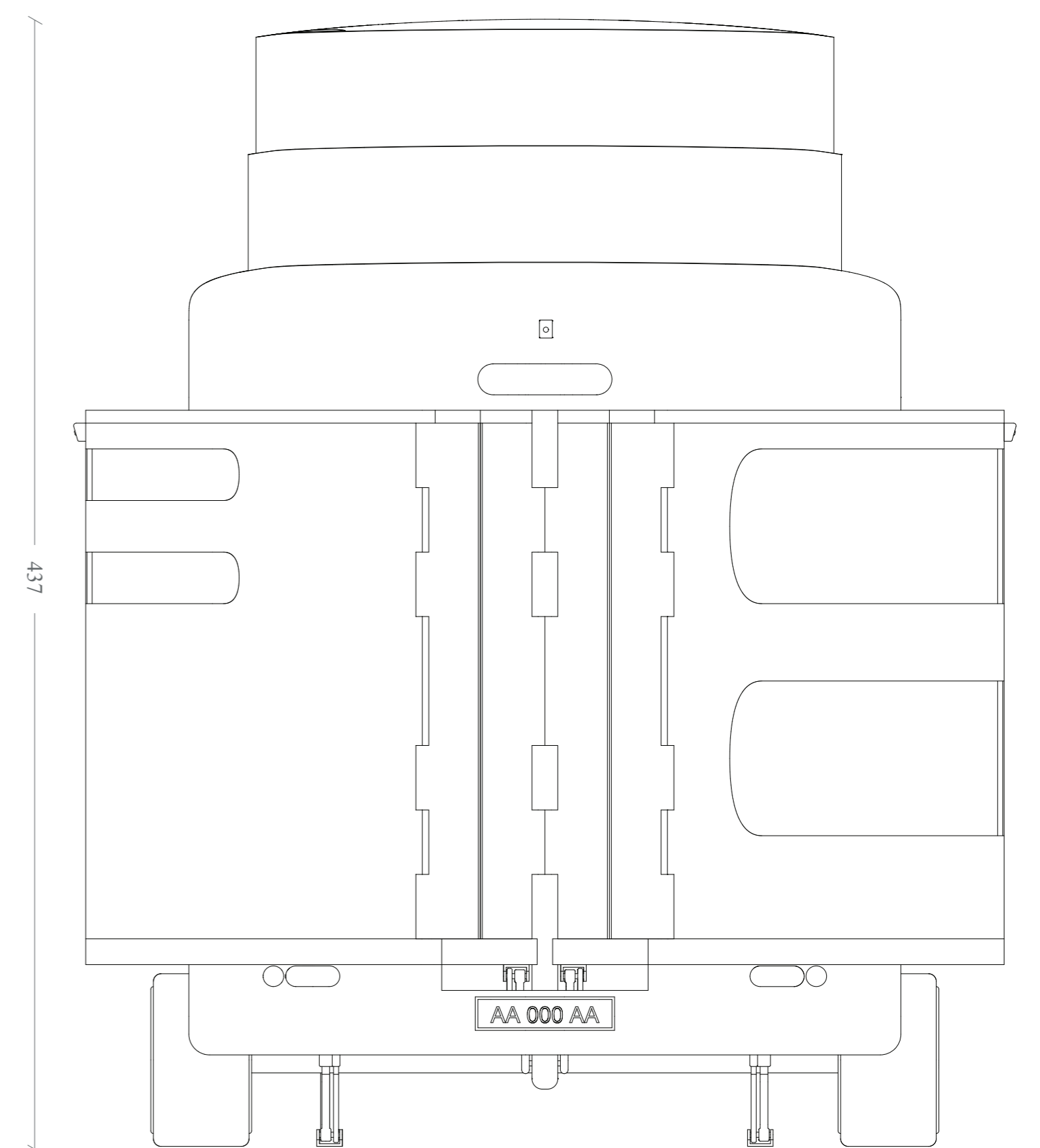
Sezione C-C



Sezione D-D

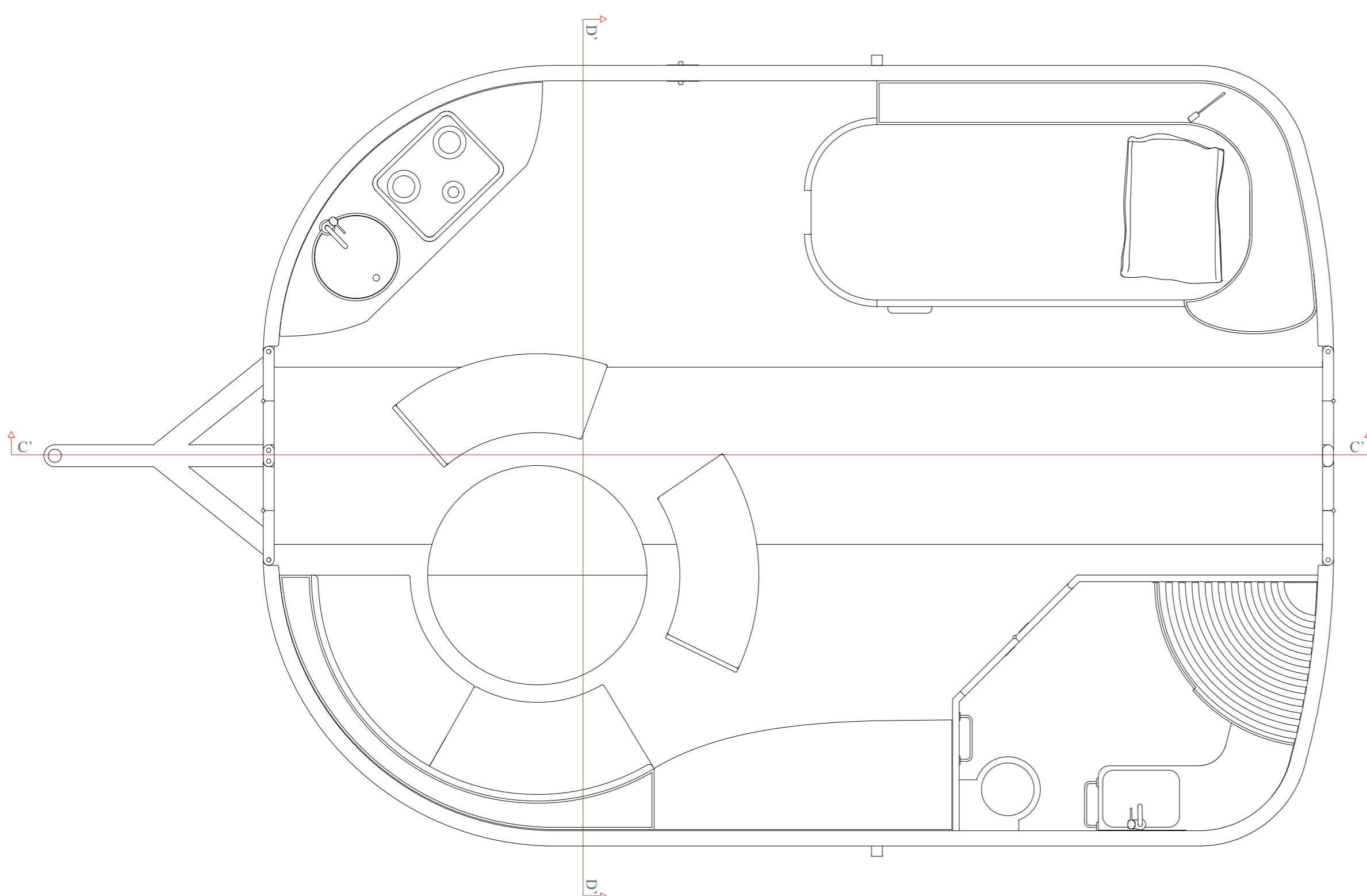


488



437

385



scala 1:20