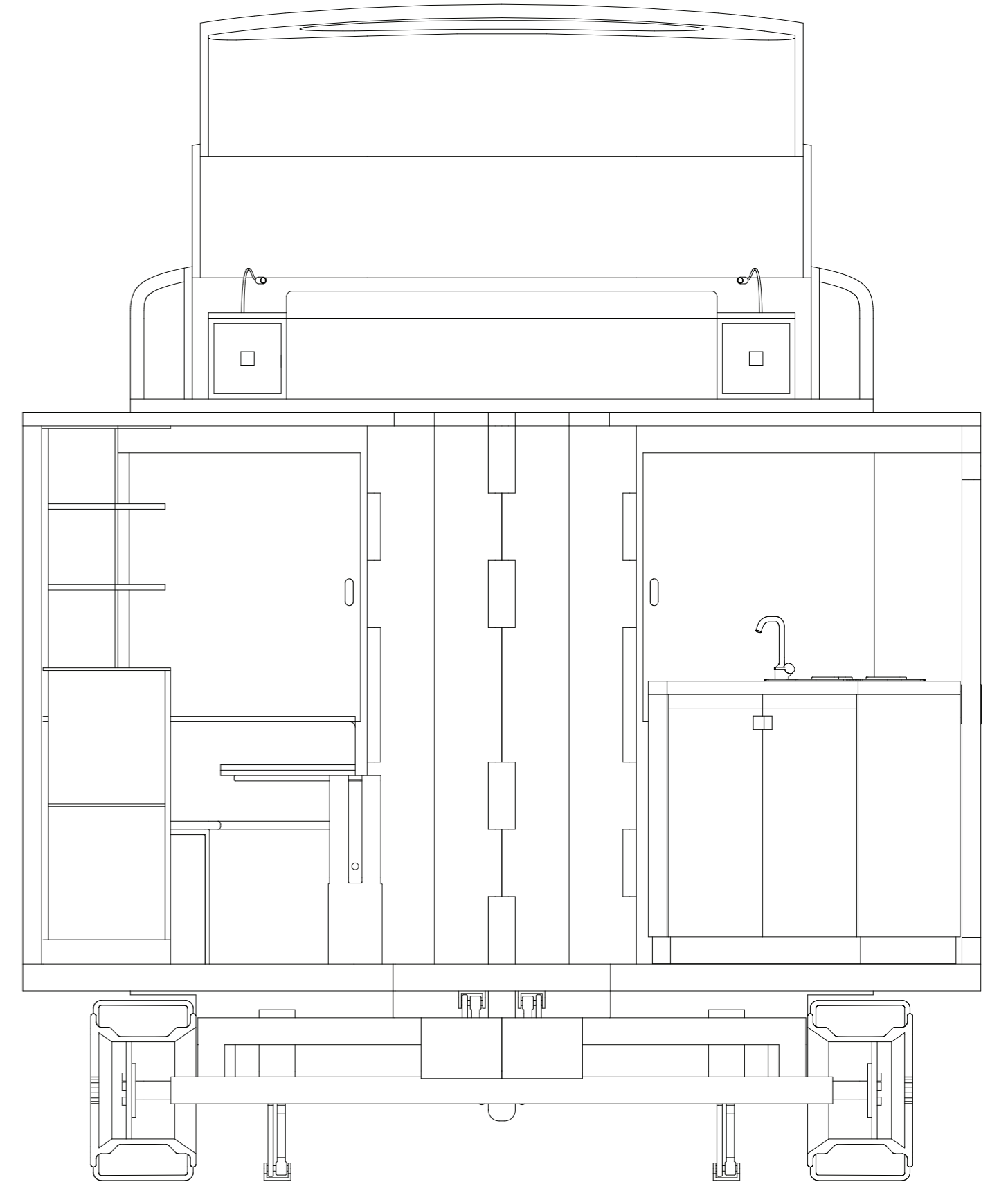
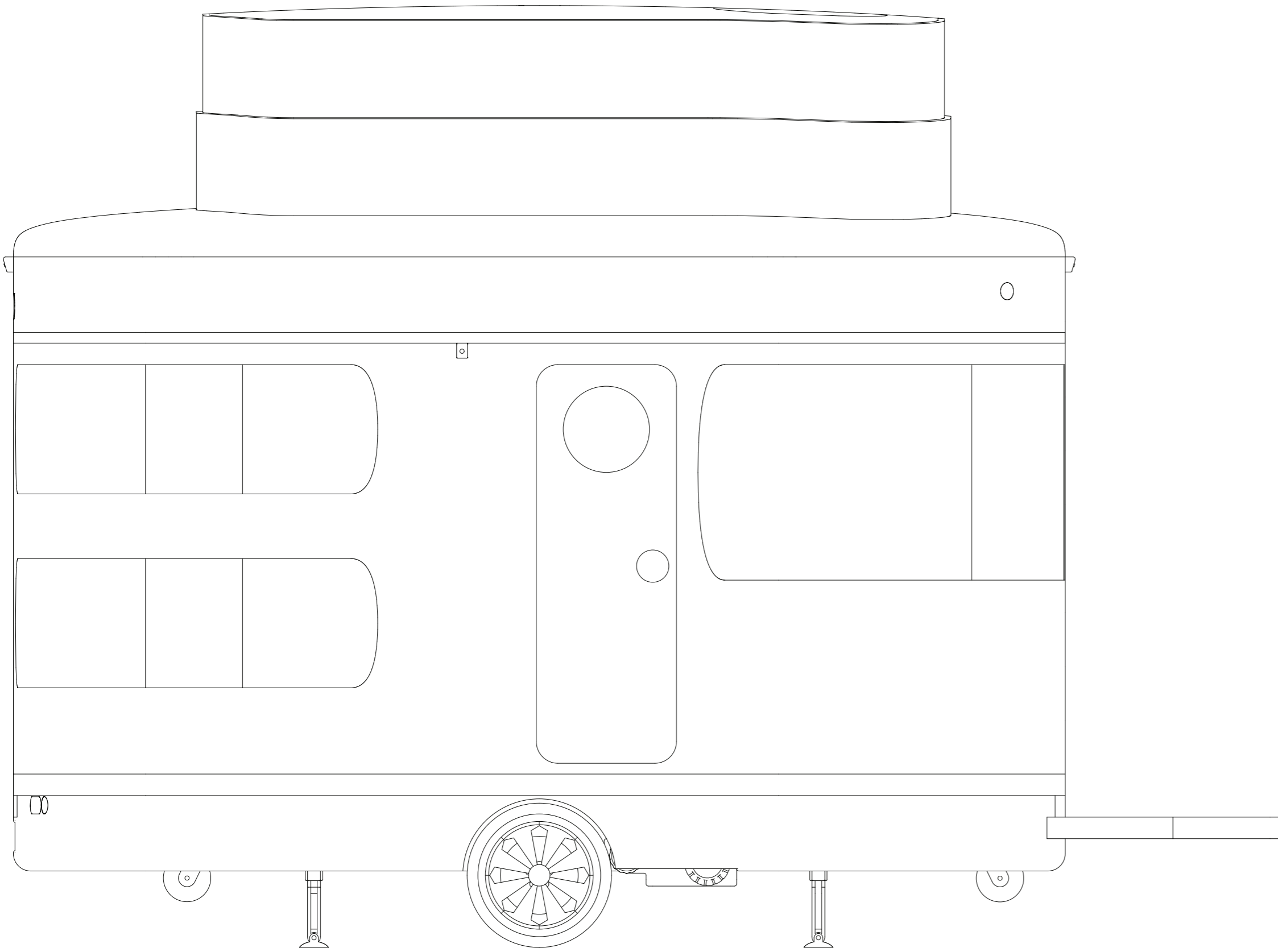


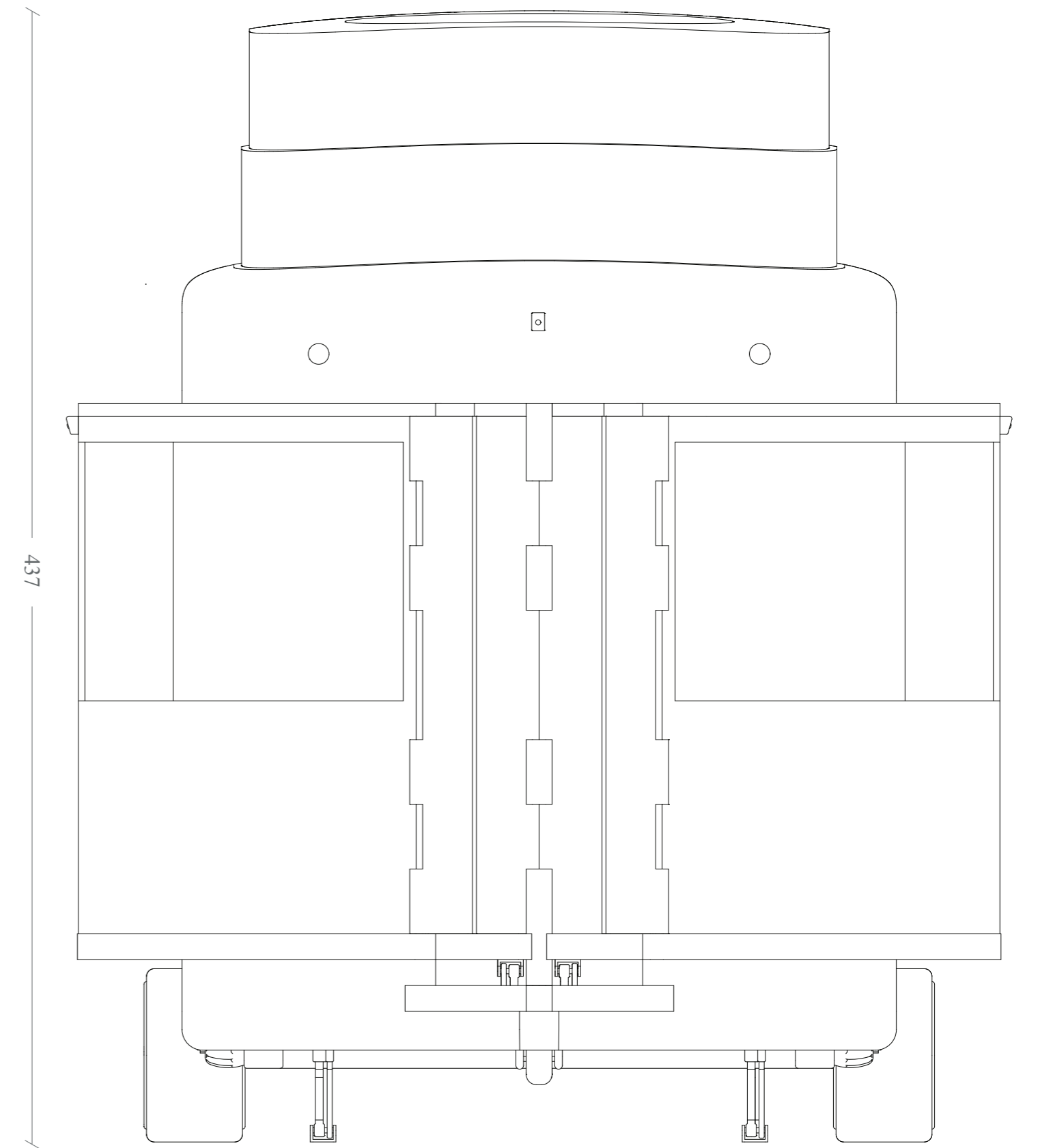
Sezione A'-A'



Sezione B'-B'

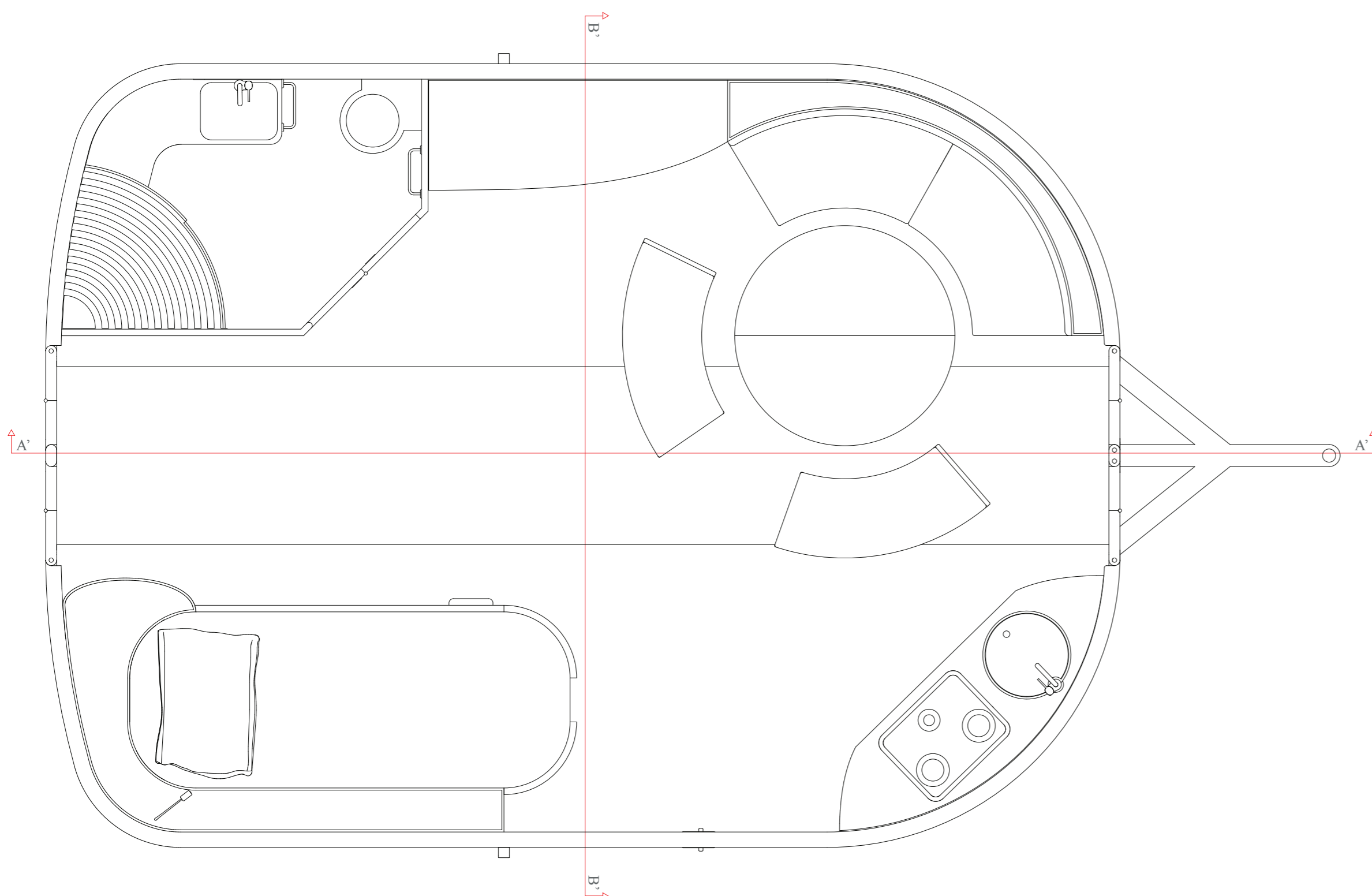


488



437

385



scala 1:20