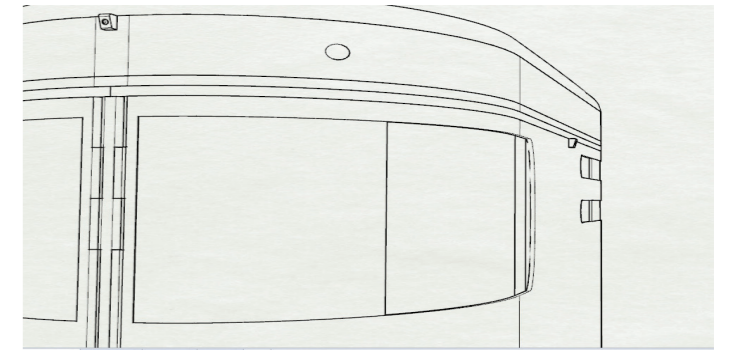
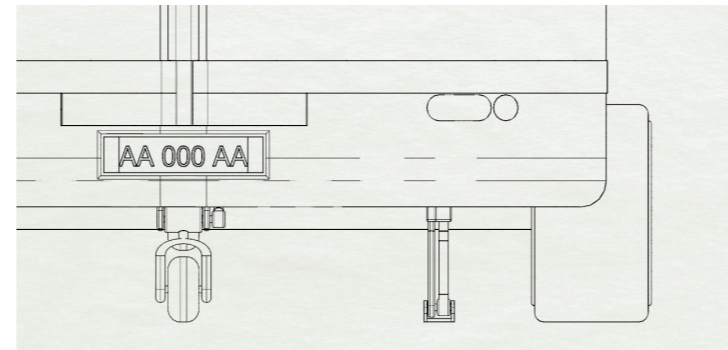
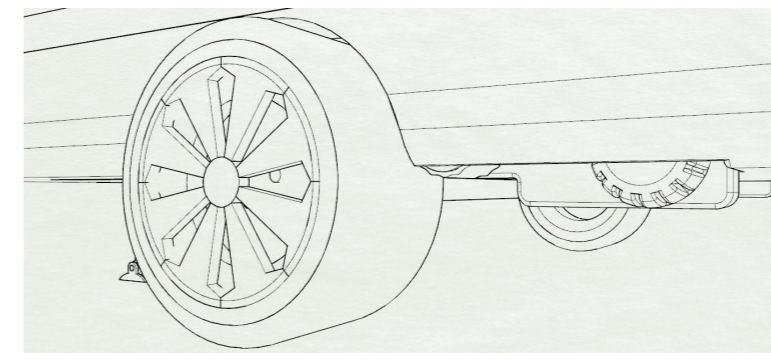


Concept

Lo scopo del designer è quello di individuare tra i vari segnali che la società emette quelli che presentano una maggiore coerenza con ciò che la sostenibilità richiede in termini sociali ed ambientali. Si tratta poi solamente di rafforzarli, ovvero rielaborarli in forma di proposte più solide e portarli ad un maggiore grado di visibilità e durata nel tempo. In questo modo quello che inizialmente era un segnale debole può diventare offerta più solida e aperta ad un nuovo segmento di mercato.

Proprio per questo Pic-One (Project Innovation Caravan) nasce con l'idea di rivalutare la ormai passata figura del caravan e di tutto ciò che lo circonda guardando al futuro, sia nella tecnologia ma soprattutto nei materiali, portando nuovamente la sua figura in vetta nel mondo del turismo itinerante mettendo a primo posto il rispetto dell'ambiente con l'utilizzo quando possibile di materie prime naturali e riciclabili. Con una lunghezza di soli 488 cm grazie alla sua disposizione interna, ma soprattutto alla sua tecnologia di apertura e quindi ad un aumento sostanziale dello spazio abitativo, Pic-One riesce a dare lo spazio necessario ed il giusto confort a ben quattro persone, permettendogli di soggiornare nel miglior modo possibile anche se immersi nella natura, dando sempre la sensazione di stare tra le pareti domestiche. Il progetto sviluppato avrà sia le principali componenti ergonomiche, che ne faranno da base durante tutta la fase di progettazione, sia la giusta attenzione a tutti i particolari costruttivi che ne permettono l'utilizzo in ogni sua singola parte. Grazie ad una attenta ed accurata suddivisione degli spazi interni ogni area è predestinata ad un singolo scopo ben preciso senza trasformazioni di zone soggiorno in zone letto.

Lo scopo finale quindi è quello di aumentare il benessere percepito dall'utente nello svolgere le attività giornaliere, in un ambiente ristretto e un po' inusuale senza mettere in secondo piano l'aspetto estetico e funzionale, ma soprattutto la sicurezza, in modo da potersi abbandonare totalmente al relax e alla pace che la natura ha da offrirgli.



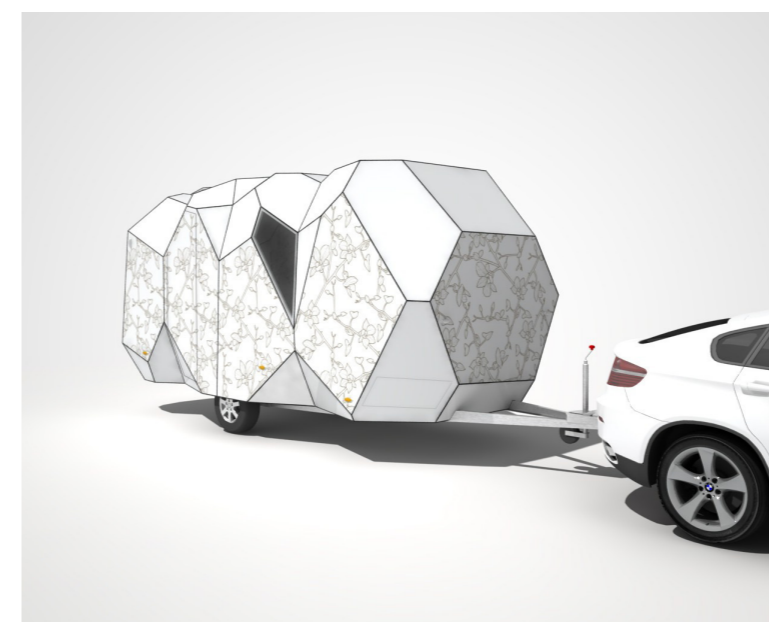
Riferimenti



MINI Clubman_And_Airstream_Caravan Concept



Cabby caravan_Bjorn Bergqvist

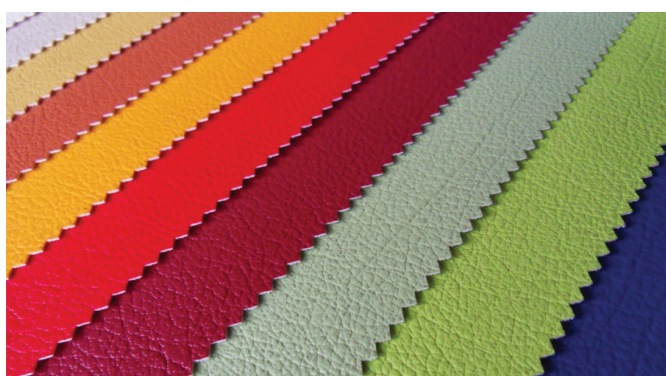


Mehrzeller_Caravan Concept



ForFreedom_caravan Concept_Robert Williams

Materiali



ECO-PELLE

Le fibre naturali riciclate stanno prendendo sempre più piede nel campo tessile, diventando sempre più importanti. I tessuti eco-compatibili sono caratterizzati da fibre riciclate, riducendo sempre l'impatto ambientale, il sovraccarico delle discariche e lo sfruttamento delle risorse naturali. Per quanto riguarda l'eco-pelle vi sono numerose aziende che negli ultimi anni si sono specializzate nella produzione di prodotti in grado di resistere a macchie e muffe ed agli agenti atmosferici, favorendo qualsiasi utilizzo e fornendo numerose texture e colorazioni.



ALLUMINIO

L'alluminio e le sue leghe fanno parte della famiglia dei metalli leggeri. La caratteristica di maggiore importanza è la leggerezza, la sua densità è infatti pari a circa 1/3 di quella dell'acciaio. Grazie a questa sua caratteristica viene utilizzato in molti settori, come quello aeronautico, ed aerospaziale, ma anche in altri settori più semplici come quello automobilistico e alimentare. Altra proprietà importante è la resistenza sia alla corrosione atmosferica, sia a quella data da sostanze alimentari, come bevande alcoliche ed analcoliche.



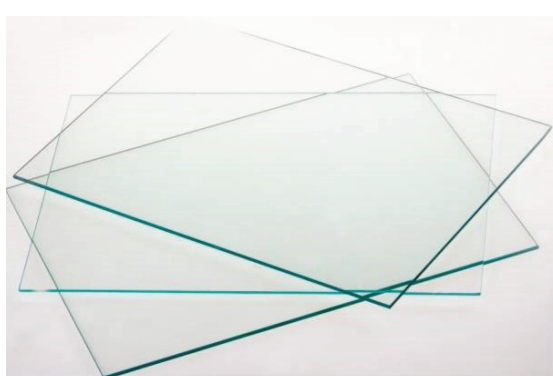
ARBOFORM

Gli interni sono realizzati in Arboform, questa versione di legno liquido è costituita da una matrice di lignina (60%) arricchita con una buona percentuale di fibre di cellulosa (40%). La cellulosa oltre a migliorarne le proprietà meccaniche, conferisce un colore marrone chiaro e una superficie leggermente ruvida, caratteristiche che ricordano la naturalezza del legno. La lavorazione risulta molto semplice, data la sua consistenza liquida si può facilmente colare in stampi come un normale termoplastico, ma dato che si tratta di legno si decomporrà naturalmente una volta ridotto nuovamente in pellets è riutilizzabile per la creazione di nuovi oggetti, avendo la possibilità di essere riciclato più volte. Ottimo per applicazioni edili, oggetti usa e getta, pareti, mobili, pavimenti, giardinaggio. È realizzabile in diversi colori e texture.



ESTECH

Il teck è un genere di albero tropicale a legno duro. È nativo del sud dell'Asia, grazie alle sue caratteristiche, durezza e impermeabilità è molto utilizzato nel campo nautico, ma la preoccupazione per il possibile esaurimento delle riserve ha spinto il progetto verso un altro materiale molto simile ma più performante, l'ESTECH. È un materiale termoisolante, molto simile al teck nella texture, semplice da applicare e la manutenzione a differenza del teck è quasi nulla. Resiste ai detersivi più aggressivi, è leggero e più economico. Risente in modo minimo delle variazioni climatiche, l'utilizzo di questo materiale è ecologico in quanto derivato da resine ad alta resistenza.



LCPANEL GLASS (LCPG)

LCPanel Glass è un vetro stratificato nel quale è racchiuso un film a cristalli liquidi. La proprietà dei cristalli inseriti all'interno del vetro, permettono di trasformare una tradizionale vetrata, da uno stato di trasparenza ad uno di opacità totale, il tutto grazie all'azionamento di un semplice interruttore che in pochi millisecondi (0,2) darà il massimo della privacy.

Caratteristiche principali del prodotto:

- Ottimo sistema per la privacy
- Dimmerabile
- Attivabile con telecomando RF
- Adattabile su profili preinstallati
- Alta affidabilità
- Lunga durata
- Assenza di manutenzione
- Facile installazione

Tipologie di applicazioni:

- Pareti divisorie
- Porte e finestre
- Facciate in vetro
- Sistemi per privacy

Caratteristiche tecniche:

- Potenza richiesta < 7 W/Mq
- Temperatura da -10° a +50° C
- Dimensioni fino a 150x300 cm



THERMO-HANF

Viene fornito in forma di pannelli o rotoli e si adatta all'isolamento di tetti, pareti e pavimenti. Il montaggio può essere effettuato in maniera molto semplice, una lavorazione pulita che produce poca polvere, una tollerabilità cutanea che non causa allergie e degli ottimi valori di isolamento rendono questo prodotto un materiale eccellente. Garantisce un'ottima isolante termico per tutta la durata dell'anno, grazie anche alla regolazione automatica dell'umidità. Poiché è composto per l'85-87% da fibre di canapa le quali non contengono proteine non è necessario un trattamento con le tarme.

Caratteristiche principali del prodotto:

- Isolamento
- Montaggio veloce
- Regolazione automatica dell'umidità
- Materiale naturale

Composizione:

- 85 - 87% fibra di canapa
- 10% fibre bico
- 3 - 5% soda come protezione antincendio